

# EK 356 A ELEKTRİKLİ FIRINLAR İÇİN KONTROL CİHAZI

## GENEL ÖZELLİKLER:

- Ölçü:72x144x79 mm(2.83x5.66x3.11 in.)
- Güç:230 Vac 50/60 Hz
- Sesli alarm uyarıcılıdır
- 2 kırmızı led, 3 dijital gösterge, yükseklik: 13,2mm,
- Ölçüm girişleri :2 adet “J” yada “K” Tc
- Çalışılabilir çalışma sıcaklığı :0-55 °C arası
- Ayarlanabilecek sıcaklık ayar noktası mesafesi:0-700 °C(“J” Tc),0-999 °C(“K” Tc)
- Parametrelerine şifre ile ulaşılabilir.
- 220 V’ da 1 adet 10 A buhar jeneratörü rölesi  
2 adet 8 A Alt ve Üst Isıtma grubu röleleri  
1 adet 8 A buhar enjeksiyon rölesi  
1 adet 8A kabin lambası rölesi

EK 356 A,ekmek fırınları için,buhar jeneratörü,buhar ekstraktörü ve buhar enjektörü kontrolü olan 5 çıkışlı dijital bir termostattır.

Cihaz,açılıştaki gecikme ayarlaması (1 saatten 99 saate kadar gecikme yapılabilir) özelliği sayesinde ani elektrik kesintisi ve geri yüklemelerden koruma sağlar.

Alarm ve uyarı flaşları sayesinde kullanıcıyı,çalışma değerlerinin dışına çıkma,çalışmada düzensizlik ya da cihaz sorunlarında uyararak dikkatini çeker.

## ÇALIŞTIRMA ÖNCESİ DİKKAT EDİLMESİ GEREKEN NOKTALAR:

Cihazın kullanım verimliliği ve daha uzun cihaz ömrü için aşağıdaki uyarılara dikkat ediniz.

- Kullanım şartlarının, belirtilmiş limitlerin( Voltaj, Isı, Nem ) içinde olmasından emin olunuz.
- Röle Çıkışını aşırı yüklemeyiniz. Belirtilmiş limitin içinde kalınız.  
*DİKKAT !Cihaz fazla yüklemeye karşı korumasızdır. Gerekli önlemlerin alınması gerekir.*
- Sensör verimliliği için,sensörü metal yüzeylerle temastan ve yakından elektrik kablosu geçirmekten sakınınız.

## ÇALIŞTIRMA:

### Cihazın devreye girmesi:

2 saniye boyunca stand-by tuşuna basılı tutulunca cihaz devreye girer. Normal çalışması süresince cihaz, üst ısıtıcı grup ısını(üst sıcaklık göstergesi), alt ısıtıcı grup ısını(alt sıcaklık göstergesi) ve pişirme zamanlayıcısının süresini (en alttaki gösterge) gösterir.

### Alarm sesinin susturulması:

Alt ok tuşuna basınız

### Buhar jeneratörünün açılması veya kapatılması:

Üzerinde buhar işareti olan tuşa basınız

### Buhar enjeksiyonu:

Buhar enjekte etmek üzerinde buhar işareti olan tuşa basınız. Buhar,eğer enjektör modu açıksa enjekte edilecektir. Ayrıca cihaz otomatik olarak “tb1” parametresiyle atadığımız zaman aralığında buhar enjeksiyonunu devreye sokacaktır.

### Buhar çıkarıcının açılması kapatılması:

Üzerinde dablumbaz bulunan (üste doğru hava akımı gösteren bir ikon) tuşa basınız

### Ekonomi fonksiyonun devreye sokma-çıkarma:

Üstünde damla işareti olan ekonomi modu tuşuna basınız

### Cihaz iç lambasının yakılması:

Üzerinde lamba işareti olan tuşa basınız

## **GECİKMELİ ÇALIŞTIRMA İÇİN ZAMANLAYICI:**

### **Zamanlayıcının gecikmeli çalışma için ayarlanması:**

Cihazın,gecikmeli çalıştırma için ayarlanması için öncelikle cihazın kapalı olduğundan emin olunuz. Ardından üzerinde zaman saati olan tuşa (altta ve üzerinde ok işareti olan tuş) basınız. Bunun ardından alt ok veya üst ok tuşlarını kullanarak 4 saniye içinde süreyi giriniz ve tekrar aynı zaman saati tuşuna basıp çıkınız.

Zamanlayıcının çalıştırılması için, üzerinde zaman saati olan tuşa (altta ve üzerinde ok işareti olan tuş) 2 saniye boyunca basılı tutunuz. Atadığınız süre geçer geçmez cihaz otomatik olarak devreye girecektir.

## **PİŞİRME ZAMANLAYICISI:**

Pişirme zamanlayıcısının ayarlanması için öncelikle cihazın açık olduğundan emin olunuz. Ardından pişirme süresi zamanlayıcısı tuşuna (üstteki zaman saati tuşu) basınız. Bunun ardından üst ok veya alt ok tuşlarını kullanarak 4 saniye içinde süreyi giriniz ve tekrar aynı pişirme saati tuşuna basıp çıkınız. Bu zamanlayıcıya 1 ile 99 dakika arasında atama yapılabilir.

Zamanlayıcının çalıştırılması için pişirme süresi zamanlayıcısı tuşuna (üstteki zaman saati tuşu) 2 saniye boyunca basılı tutunuz. Atadığınız süre geçer geçmez, cihaz alarm sesi otomatik olarak devreye girerek “C4” parametresiyle atadığınız süre boyunca çalmaya devam edecektir.

## **ÇALIŞMA SICAKLIĞI AYARI:**

### **Üst ısıtma grubunun çalışma sıcaklığının ayarlanması:**

Üstünde çizgi bulunan ve zigzag ile rezistansı sembolize eden tuşa basınız. Bunun ardından alt ok veya üst ok tuşlarını kullanarak 4 saniye içinde istediğiniz çalışma sıcaklığını(bu değer “rA1” ve “rA2” parametrelerine atanmış olan değerlerin dışına çıkamaz) giriniz ve ve aynı rezistans tuşuna basarak çıkınız.

### **Alt ısıtma grubunun çalışma sıcaklığının ayarlanması:**

Altında çizgi bulunan ve zigzag ile rezistansı sembolize eden tuşa basınız. Bunun ardından alt ok veya üst ok tuşlarını kullanarak 4 saniye içinde istediğiniz çalışma sıcaklığını (bu değer “rA1” ve “rA2” parametrelerine atanmış olan değerlerin dışına çıkamaz) giriniz ve aynı tuşuna basıp çıkınız.

## **CİHAZ KONFİGÜRASYON PARAMETRELERİ:**

Konfigürasyon parametreleri parametreleri 2 seviye halinde düzenlenmiştir. Birinci seviyedeki parametrelere ulaşip burada değer değişimleri yapmak için alt ok ve üst ok tuşlarına aynı anda basarak 4 saniye boyunca basılı tutunuz. Cihaz “PA” yazısını görüntülediğinde alt ok veya üst ok tuşlarıyla istenilen parametreye ulaşılıp üstünde çizgi bulunan ve zigzag ile rezistansı sembolize eden tuşa basılı tutulurken alt ok veya üst ok tuşlarıyla değer değiştirilir.

İkinci seviyedeki parametrelere ulaşip burada değer değişimleri yapmak için alt ok ve üst ok tuşlarına 4 saniye boyunca basılı tutunuz. Cihaz “PA” yazısını görüntülediğinde üstünde çizgi bulunan ve zigzag ile rezistansı sembolize eden tuşa basılı tutarak alt ok veya üst ok tuşlarını kullanarak “-19” değeri girilir. Ardından alt ok ve üst ok tuşlarına birlikte 4 saniye boyunca basıldığında “/0” değeri görüntülenir. Bu menüdeki parametreleri değiştirmek için, alt ok veya üst ok tuşlarıyla istenilen parametreye ulaşılıp yine aynı rezistans tuşuna basılı tutulurken alt ok veya üst ok tuşlarıyla değer değiştirilir. Her iki seviyede de bu menüden çıkmak için alt ok ve üst ok tuşlarına 4 saniye boyunca birlikte basılır yada 60 saniye cihazda işlem yapılmaz.

## KONFIGÜRASYON PARAMETRELERİ LİSTESİ

Etiket	Min.	Max.	Birim	Fab. Ayar.	Ölçüm ile ilgili bölüm
PA	-90	100	-	0	Kullanıcı şifresi (~~~)
/0	10	11	-	10	Sensör tipi 10="J" Tc 11="K" Tc
/1	-10	10	<sup>0</sup> C/ <sup>0</sup> F	0	sensör kalibrasyonu (~~~)
/2	0	6	-	3	Sensör okuma hızı(0=hızlı,...6=yavaş)
/4	0	1	-	0	Anlamsız sıfırları göstermeme (1=evet)
/8	0	1	-	1	Ölçü birimi(0=Fahrenheit 1=Celcius)
Etiket	Min.	Max.	Birim	Fab. Ayar.	Regülatör ile ilgili bölüm
rA0	-15	-1	<sup>0</sup> C/ <sup>0</sup> F	-2	Diferansiyel(Üst ve Alt ısıtma grubu çalışma sıcaklığından fark) (~~~)
rA1	0	rA2	<sup>0</sup> C/ <sup>0</sup> F	0	Üst ve alt ısıtma grubu sıcaklığına atanabilecek en alçak değer
rA2	rA1	999	<sup>0</sup> C/ <sup>0</sup> F	300	Üst ve alt ısıtma grubu sıcaklığına atanabilecek en yüksek değer
Etiket	Min.	Max.	Birim	Fab. Ayar.	Buhar enjektörüyle ilgili bölüm
tb0	1	255	sn.	1	İki başarılı buhar enjeksiyonu arasındaki bekleme süresi
tb1	1	255	d.sn	10	Buhar enjeksiyonunun süreceği en kısa süre
Etiket	Min.	Max.	Birim	Fab. Ayar.	Birincil Alarm(üst ısıtıcı sıcaklığı)
AA0	1	99	<sup>0</sup> C/ <sup>0</sup> F	2	Diferansiyel(alarm sıcaklık değerinden fark)
AA1	-99	999	<sup>0</sup> C/ <sup>0</sup> F	0	Alarm verilmesinin istendiği değer
AA3	0	999	min	0	Cihazın açılışından sonra alarm verilmeden önce geçmesi istenen süre
AA4	1	7	-	1	Alarm tipi seçimi

### Alarm Tipi;

- 1 ;alarm devreye girmez
- 2 ;Mutlak düşük sıcaklık alarmı
- 3 ;Mutlak yüksek sıcaklık alarmı
- 4 ;Ayarlanan üst ısıtma grubu sıcaklık ayar nokatsına bağlı düşük sıcaklık alarmı
- 5 ;Ayarlanan üst ısıtma grubu sıcaklık ayar nokatsına bağlı yüksek sıcaklık alarmı
- 6 ;Üst ısıtma grubuna ait,otomatik hesaplamayla bulunan sıcaklık değerine bağlı düşük sıcaklık alarmı
- 7 ;Üst ısıtma grubuna ait,otomatik hesaplamayla bulunan sıcaklık değerine bağlı yüksek sıcaklık alarmı

Etiket	Min.	Max.	Birim	Fab. Ayar.	İkincil Alarm(üst ısıtıcı sıcaklığı)
Ab0	1	99	<sup>0</sup> C/ <sup>0</sup> F	2	Diferansiyel(alarm sıcaklık değerinden fark)
Ab1	-99	999	<sup>0</sup> C/ <sup>0</sup> F	0	Alarm verilmesinin istendiği değer
Ab3	0	999	min	0	Cihazın açılışından sonra alarm verilmeden önce geçmesi istenen süre
Ab4	1	7	-	1	Alarm tipi seçimi

### Alarm Tipi;

- 1 ;alarm devreye girmez
- 2 ;Mutlak düşük sıcaklık alarmı
- 3 ;Mutlak yüksek sıcaklık alarmı
- 4 ;Ayarlanan alt ısıtma grubu sıcaklık ayar nokatsına bağlı düşük sıcaklık alarmı
- 5 ;Ayarlanan alt ısıtma grubu sıcaklık ayar nokatsına bağlı yüksek sıcaklık alarmı
- 6 ;Alt ısıtma grubuna ait,otomatik hesaplamayla bulunan sıcaklık değerine bağlı düşük sıcaklık alarmı
- 7 ;Alt ısıtma grubuna ait,otomatik hesaplamayla bulunan sıcaklık değerine bağlı yüksek sıcaklık alarmı

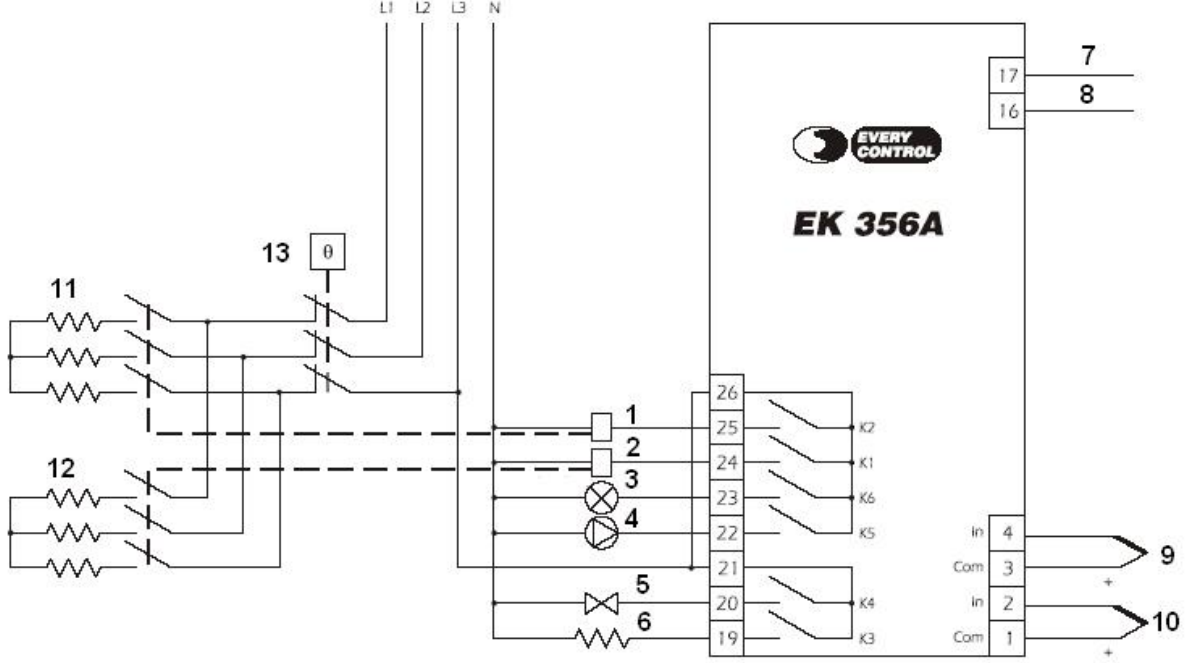
Etiket	Min.	Max.	Birim	Fab. Ayar.	Pişirme zamanlayıcısı il ilgili bölüm
c1	1	999	sn.	80	Rölelerin çalışma çevriminin gerçekleştiği sürenin uzunluğu
c4	-1	120	sn.	5	Zamanlayıcı alarmının susması için gerekli süre

eğer "c4" parametresinin değeri "-1" değerine getirilirse alarm yalnızca elle susturulabilir

Etiket	Min.	Max.	Birim	Fab. Ayar.	Reserve edilmiş Bölge
L1	-	-	-	-	reserve

L2	-	-	-	-	reserve
L3	-	-	-	-	reserve
L4	-	-	-	-	reserve

\*\*\* (~~~) işaretli parametreler birinci seviyede de görünür. Diğerleri ikinci seviyedir.



### BAĞLANTI DİYAGRAMI:

#### Ligandlar ve anlamları;

1. Alt grup ısıtıcı rölesi
2. Üst grup ısıtıcı rölesi
3. Kabin iç lambası rölesi
4. Buhar çıkarıcı(extractor) rölesi
5. Buhar enjeksiyon rölesi
6. Buhar jeneratör rölesi
7. Güç kaynağı girişi (faz)
8. Güç kaynağı girişi (nötr)
9. Alt grup sensör bağlantısı
10. Üst grup sensör bağlantısı
11. Alt grup ısıtıcı resistanslar
12. Üst grup ısıtıcı resistanslar
13. Güvenlik termostatu